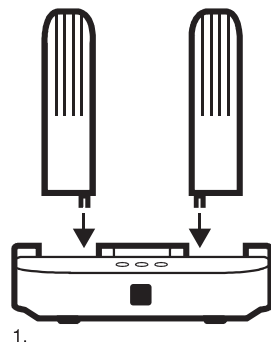


Szybki start

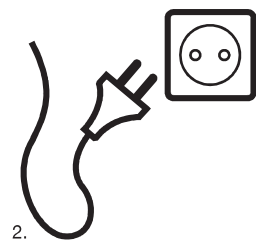
KROK 1 - PRZYGOTOWANIA URZĄDZENIA

Postaw urządzenie na ziemi lub twardej powierzchni. Umieść uchwyty – prawidła do butów dokładnie na otworach (patrz rys. 1). Zwróć uwagę, że uchwyty będą pasowały do otworów tylko w odpowiedni sposób. Czip na dole uchwyty musi być trafić w odpowiedni dla niego otwór. Chwyć uchwyt w dwie ręce i następnie wciśnij w odpowiednie miejsce, aż usłyszysz charakterystyczne 2 dźwięki kliknięcia.



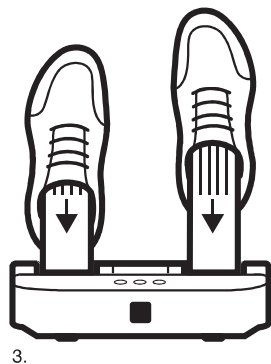
KROK 2 - WYBIERZ DOGODNE MIEJSCE

Postaw urządzenie na równej, sztywnej powierzchni w pomieszczeniu, które będziesz mógł łatwo przewietrzyć. Może to być np. garaż, pralnia, suszarnia lub pokój z wentylacją. Upewnij się, że nic nie zasłania wlotu powietrza (kratka na dole z tyłu urządzenia). Podłącz urządzenie do gniazdka. Twoje urządzenie Shoefresh jest teraz gotowe do użycia.



KROK 3 - UMIEŚĆ PARĘ BUTÓW NA UCHWYTACH URZĄDZENIA SHOEFRESH

Umieść parę butów na uchwytych (patrz rys. 3). Urządzenie Shoefresh włączy się automatycznie. Ustawienia fabryczne to: 5 minutowy cykl usuwania zapachu oraz 20 minutowy cykl suszenia w temperaturze 60 stopni Celsjusza. Gdy program się skończy, urządzenie wyłączy się automatycznie.



Zanim zaczniesz korzystać!

W TEJ INSTRUKCJI

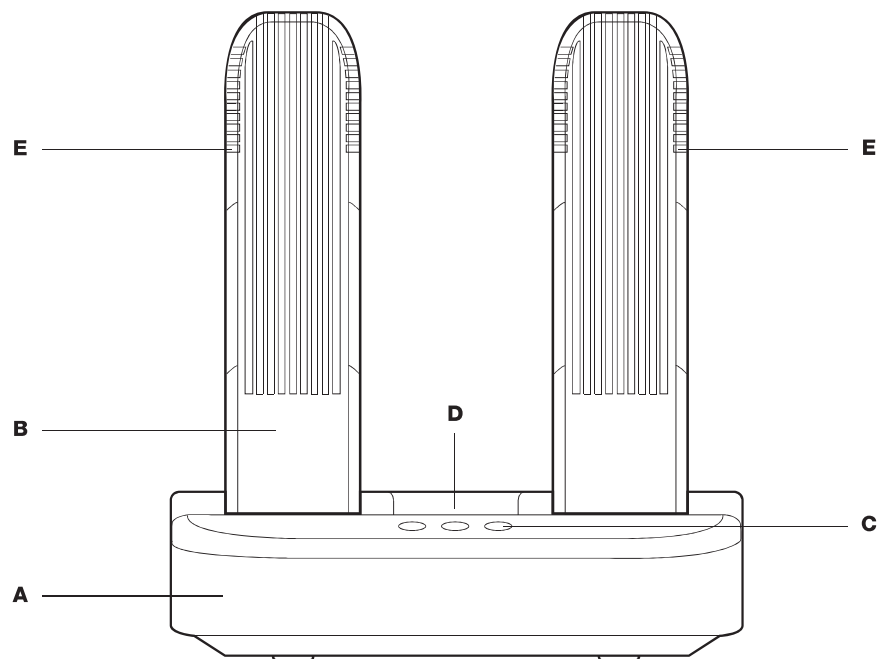
Gratulujemy zakupu. W tej książeczce znajdziesz praktycznie oraz techniczne informacje na temat urządzenia Shoefresh.

CO TO JEST SHOEFRESH?

Urządzenie Shoefresh, odświeża oraz suszy buty w dwóch prostych krokach. Podczas pierwszego etapu (sterylizacja) grzyby, pleśń oraz bakterie, które odpowiedzialne są za powstawanie brzydkiego zapachu zostają zneutralizowane. Podczas drugiego etapu (suszenie) buty są suszone. Finalnie buty są świeże oraz suche.

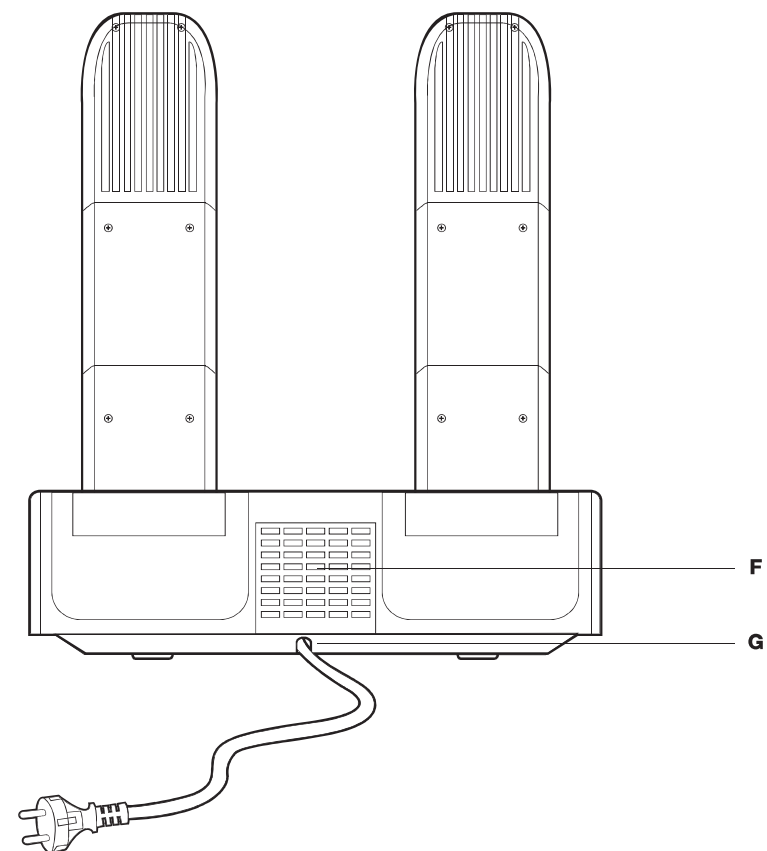
Urządzenie Shoefresh możesz również wykorzystywać do odświeżania butów narciarskich i zimowych, rękawic, kasków, skarpet oraz różnego rodzaju sprzętu sportowego oraz ochronnego.

WIDOK Z PRZODU

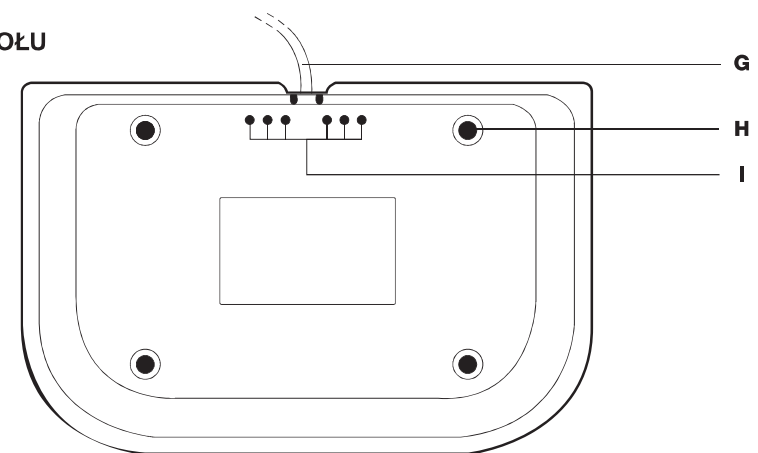


- A. podstawa / baza
- B. uchwyty – prawidła
- C. przyciski sterujące
- D. wyświetlacz
- E. czujnik podczerwieni

WIDOK Z TYŁU



WIDOK Z DOŁU



Jak działa Shoefresh?

URZĄDZENIE SHOEFRRESH ODSWIEŻA TWOJE BUTY W DWÓCH KROKACH.

Po prostu umieść buty na urządzeniu, reszt zrobi się sama.

Grzyby, pleśń oraz bakterie, są najczęstszą przyczyną powstawania brzydkiego zapachu. Dlatego Shoefresh w pierwszej kolejności zabija grzyby, pleśń oraz bakterie w Twoich butach (sterylizacja). Do tego procesu urządzenie wytwarza ozon (O₃), który jest aktywną biologicznie formą tlenu (O₂). Na końcu urządzenie suszy buty, wytwarzając ciepłe powietrze podobnie jak suszarka do włosów.

Możesz Sam zdecydować o ilości minut, które urządzenie potrzebuje do usunięcia brzydkiego zapachu i wysuszenia obuwia. Sam możesz również zdecydować o wysokości temperatury, którą wytworzy urządzenie w trakcie suszenia. Jeżeli, po jednym pełnym cyklu, Twoje buty będą nadal nieświeże, możesz powtórzyć lub wydłużyć część cyklu związaną ze sterylizacją – ozonowaniem. Jeżeli Twoje buty są bardzo mokre, możesz wydłużyć czas suszenia i/ lub podnieść temperaturę suszenia. Jeżeli chcesz tylko wysuszyć buty, możesz pominąć etap ozonowania.

Podczas projektowania urządzenia Shoefresh, skupialiśmy się na bezpieczeństwie stosowania. Jeżeli urządzenie będzie się przegrzewało, mechanizm bezpieczeństwa je automatycznie wyłączy. Urządzenie kontroluje również ilość wytwarzanego ozonu. Podczas gdy niewielka ilość ozonu, którą wytwarza Shoefresh jest nieszkodliwa, to większa jego ilość, zwłaszcza w zamkniętym i niewentylowanym pomieszczeniu może powodować skutki uboczne. Przeczytaj więcej o ozonie w dalszej części tej ulotki, lub wejdź na naszą stronę internetową www.shoefresh.pl.

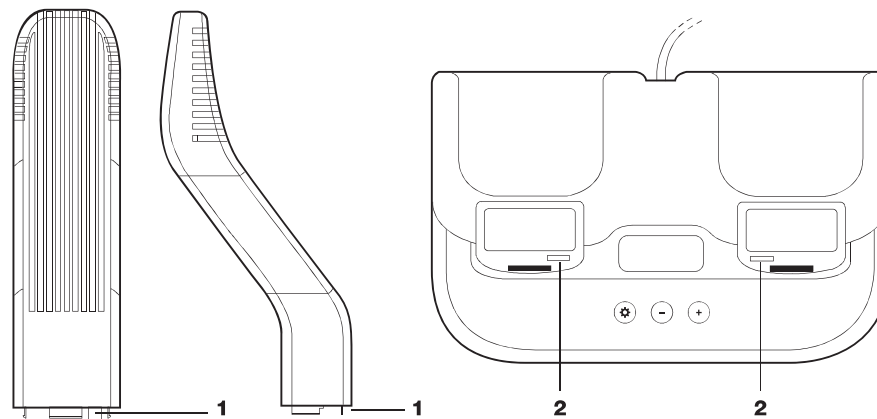
Pierwsze użycie

PRZYGOTOWANIA DO PIERWSZEGO UŻYCIA

Wyciągnij urządzenie z opakowania. Sprawdź, czy wszystkie elementy są nieszkodzone mechanicznie (pęknięcia, złamania, etc.). W opakowaniu znajdziesz podstawę oraz dwa uchwyty. Rozwiń przewód zasilający. Sprawdź, czy kratka wlotu powietrza znajdująca się z tyłu podstawy, nie jest zablokowana lub zasłonięta. Postaw urządzenie na ziemi lub twardej powierzchni. Zwróć uwagę, że uchwyty będą pasowały do otworów tylko w odpowiedni sposób (patrz rys. 1 oraz 2). Czip na dole uchwyty musi trafić w odpowiedni dla niego otwór. Chwyć uchwyt w dwie ręce, następnie wciśnij w odpowiednie miejsce, aż usłyszysz charakterystyczne 2 dźwięki kliknięcia. Po prawidłowym złożeniu urządzenia, nie próbuj wyciągać uchwyty z otworów montażowych!

WYBIERZ DOGODNE MIEJSCE

Postaw urządzenie na równej, sztywnej powierzchni w pomieszczeniu, które będziesz mógł łatwo przewietrzyć. Może to być np. garaż, pralnia, suszarnia lub pokój z wentylacją. Upewnij się, że nic nie zasłania wlotu powietrza (kratka na dole z tyłu urządzenia). Podłącz urządzenie do gniazdzka. Twoje urządzenie Shoefresh jest teraz gotowe do użycia. Zawsze wybieraj miejsce, które będziesz mógł łatwo przewietrzyć. W przypadku intensywnego używania Shoefresh w bardzo małym i niewentylowanym pomieszczeniu zapach będzie intensywny. Konstruowaliśmy urządzenie Shoefresh tak, aby mogło działać w szerokim zakresie temperatur (-5 do 30 °C). Możesz spokojnie umieścić urządzenie w chłodnej i wilgotnej piwnicy, garażu, łazience lub przedpokoju.



Użytkowanie

AUTOMATYCZNY START / STOP

Po prawidłowym złożeniu urządzenia i podłączeniu przewodu zasilającego do prądu, urządzenie jest gotowe do użycia i znajduje się w trybie czuwania. Wystarczy, że założysz buty na uchwyty a ustawiony przez Ciebie program automatyczny rozpocznie działanie. Początkowe ustawienia fabryczne obejmują: 5 minutowy cykl ozonowania oraz 20 minutowy cykl suszenia w temperaturze 60 °C.

AUTOMATYCZNE WYŁĄCZANIE

Po skończonym cyklu urządzenie samo się wyłączy a wentylator będzie działał przez kolejne 10 sekund w celu schłodzenia elementów grzewczych.

ZMIANA USTAWIEŃ

Możesz łatwo dostosować ustawienia urządzenia do swoich potrzeb, poprzez wciśnięcie przycisku Ustawień, który znajduje się jako pierwszy po lewej stronie. Po naciśnięciu tego przycisku, na wyświetlaczu zacznie pulsować napis: STZ 05 min. Możesz dostosować ten czas, wciskając kolejny przycisk (+) lub przycisk (-), które będą odpowiednio dodawać po jednej minucie do programowanego, nowego cyklu automatycznego. Po wybraniu odpowiedniego czasu dezynfekcji, naciśnij ponownie przycisk Ustawień, na wyświetlaczu zacznie pulsować napis: DRY 60 °C, analogicznie do poprzedniego etapu, dostosuj temperaturę suszenia a następnie ponownie wciśnij przycisk Ustawień a na wyświetlaczu zacznie pulsować napis: DRY 20 min analogicznie do poprzedniego etapu, dostosuj czas suszenia. Po 10 sekundach cykl zostanie automatycznie zapisany, a urządzenie będzie teraz działać wg Twoich wytycznych.

KROK 1 – STERYLIZACJA (STZ)

Ten etap ma za zadanie eliminować brzydkie zapachy, grzyby, pleśń oraz bakterie.

Stawianie czasu do etapu sterylizacji

Wciśnij jednokrotnie klawisz Ustawień, do czasu aż zacznie pulsować STZ 05 MIN, następnie naciśnij klawisz (+) lub (-) w zależności czy chcesz dodać czy odjąć po jednej minucie. Etap ten może trwać od 0 do 15 minut.

TIP Wskazówka: jeżeli chcesz, aby urządzenie tylko suszyło Twoje obuwie, ustaw ten cykl na 0 minut.

KROK 2 – SUSZENIE (DRY)

Na tym etapie buty są suszone ciepłym powietrzem.

Stawianie temperatury do etapu suszenia

Wciśnij dwukrotnie klawisz Ustawień, do czasu aż zacznie pulsować DRY 60 °C, następnie naciśnij klawisz (+) lub (-) w zależności czy chcesz dodać czy odjąć po jednym stopniu w skali Celsjusza.

Prowadzenie poziomu temperatury w trakcie suszenia

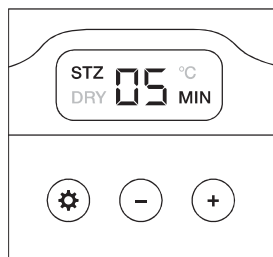
Przytrzymaj klawisz Ustawień przez kilka sekund do czasu aż wyświetlacz pokaże aktualnie ustawioną temperaturę.

Stawianie czasu do etapu suszenia

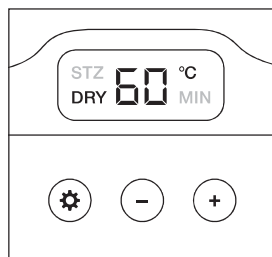
STAWIANIE CZASU DO ETAPU SUSZENIA

Wciśnij trzykrotnie klawisz Ustawień, do czasu aż zacznie pulsować DRY 20 MIN, następnie naciśnij klawisz (+) lub (-) w zależności czy chcesz dodać czy odjąć po jednej minucie.

TIP Wskazówka: jeżeli chcesz aby urządzenie tylko dezynfekowało Twoje obuwie, ustaw ten cykl na 0 minut.



Figuur 1



Figuur 2



Figuur 3

Bezpieczne użytkowanie

ZALECENIA I ŚRODKI OSTROŻNOŚCI

Urządzenie do suszenia wykorzystuje powietrze w temperaturze do 40 do 70 °C. Sprawdź, w jakich temperaturach mogą być suszone twoje buty i sprzęt. Producent każdorazowo podaje zalecenia. Jeżeli chcesz suszyć tylko sprzęt sportowy, nie zawierający elementów z tworzy naturalnych 60 °C nie powinno stanowić zagrożenia. Jeżeli zamierzasz używać urządzenia do butów skórzanych, sugerujemy zmniejszyć temperaturę do 40 lub 45 °C i ewentualnie wydłużyć cykl suszenia w przypadku, gdyby w założonym przez Ciebie czasie urządzenie nie dosuszyło obuwia. Ważne! Nigdy nie ustawiaj temperatury suszenia wyższej, niż zaleca producent obuwia lub materiału, z którego buty są wyprodukowane!

START MANUALNY

Urządzenie shoefresh możesz włączyć oraz wyłączyć również manualnie, poprzez jednoczesne przytrzymanie klawiszy (+) i (-) przez kilka sekund.

POWRÓT DO USTAWIENIA FABRYCZNEGO

Jeżeli chcesz powrócić do podstawowego cyklu fabrycznego, który obejmuje (5 minutowy cykl ozonowania oraz 20 minutowy cykl suszenia w temperaturze 60 °C) przytrzymaj około 10 sekund przycisk Ustawień. Wyświetlacz zacznie pulsować oraz pojawi się informacja w języku angielski, że ustawiono nowy cykl automatyczny.

PRZED UŻYCIEM ZAPOZNAJ SIĘ DOKŁADNIE Z PONIŻSZĄ INSTRUKCJĄ I PRZESTRZEGAJ ZALECEŃ W NIEJ ZAWARTYCH

Urządzenia elektryczne zawsze używaj zgodnie z ich przeznaczeniem, z rozważą i zdrowym rozsądkiem.

Urządzenia używaj w dobrze wentylowanym pomieszczeniu. Jeżeli zamierzasz używać urządzenia intensywnie (kilka cykli w ciągu godziny lub więcej), znajdź dla niego inne pomieszczenia niż te, w którym równolegle się znajdujesz. Jeżeli musisz przebywać w tym samym pomieszczeniu to zadбай o jego dobrą wentylację i cyrkulację powietrza. Shoefresh do dezynfekcji używa ozon, którego nadmiar może powodować problemy z oddychaniem, bóle głowy, nosa i gardła.

Postaw urządzenie na równej, sztywnej powierzchni. Każdorazowo upewnij się, że nic nie zasłania wlotu powietrza (kratka na dole z tyłu urządzenia).

Nigdy i pod żadnym pozorem nie użytkuj urządzenia Shoefresh ani innych urządzeń elektrycznych gdy wtyczka lub przewód są zniszczone. Jeżeli przewód zasilający lub wtyczka uległy uszkodzeniu, oddaj sprzęt do naprawy przez producenta lub autoryzowanego punktu serwisowego w celu wymiany. Urządzenie zaprojektowaliśmy w taki sposób, aby można go było używać w wilgotnych i mokrych pomieszczeniach jak: łazienka, garaż, piwnica. Sprzęt i buty,

które będziesz użytkował na urządzeniu, będą dodatkowo ociekały wodą np. buty zimowe czy narciarskie oblepione śniegiem lub świeżo wyprane trampki. Woda z butów może ściekać po urządzenie,

jednak zalecamy poczekać, aż but ocieknie samoistnie poza urządzeniem. Jeżeli zdarzy się taka sytuacja, to odłącz wtyczkę urządzenia Shoefresh z prądu do czasu, aż cała woda wycieknie otworami drenującymi. Następnie pozostaw urządzenie na 24 godziny w suchym pomieszczeniu celem całkowitego wyschnięcia wewnętrznych podzespołów urządzenia. Zanurzenie w wodzie lub optukiwanie urządzenia pod bieżącą wodą może uszkodzić, a nawet całkowicie zepsuć Shoefresh. Upewnij się, że urządzenie Shoefresh nigdy nie stoi na mokrej posadzce.

Urządzenie Shoefresh nie jest zabawką dla dzieci. Nigdy nie pozwalaj, aby dzieci się nim bawiły lub użytkowały bez twojej opieki. Nigdy i pod żadnym warunkiem, nie demontuj i nie reperuj samemu żadnych elementów urządzenia. Może to skutkować uszkodzeniami ciała lub innymi sytuacjami niebezpiecznymi. Tylko producent lub autoryzowany serwis może naprawiać urządzenie Shoefresh. Demontaż którejkolwiek części urządzenia lub przystępowanie do takich działań będzie skutkowało utratą praw do gwarancji urządzenia przez właściciela. korodujących.

Dlaczego ozon (O₃)

OZONOWANIA JEST OBECNIE JEDNĄ Z NAJSKUTECZNIEJSZYCH METOD USUWANIA BRZYDKIEGO ZAPACHU ORAZ DEZYNFEKCJI

Ozon (O₃) jest tymczasową, niestabilną formą tlenu (O₂), która powstaje naturalnie. Warstwa ozonowa (ozonosfera) w ziemskiej stratosferze pomaga chronić ziemię przed wpływem szkodliwego promieniowania z kosmosu. Ozon ma również bardzo silne właściwości dezynfekujące. Jest naturalnym środkiem bakteriostatycznym oraz uszkadzającym ścianki grzybów oraz pleśni i jednocześnie usuwa powstający przez nie zapach.

Gaz ozonowy powstaje na skutek działania promieniowania ultrafioletowego w wysokich partiach atmosfery. Ozon powstaje również podczas silnych wyładowań elektrycznych – burze z piorunami. Urządzenie Shoefresh zawiera specjalny generator ozonu, który działa podobnie do uderzeń pioruna, czyli produkuje ozon poprzez wyładowanie elektryczne.

Ozon posiada bardzo charakterystyczny zapach, który można porównać do zapachu powietrza po silnej burzy z piorunami. Zapach takiego powietrza to właśnie zapach ozonu. Innymi miejscami, gdzie wyczuwalny jest zapach ozonu, to baseny kąpielowe, szpitalne sale operacyjne czy też wnętrza aut po dezynfekcji układu klimatyzacyjnego, który również wykonuje się dzisiaj ozonem. Ozon jest o tyle skuteczniejszy od innych

środków dezynfekujących np. aerozoli i innych repelentów chemicznych, dlatego, że wielkość

pojedynczej cząsteczki ozonu jest dużo mniejsza niż kropla preparatu chemicznego. Postać gazu, ma doskonałe właściwości penetracyjne dla wszelkiego rodzaju powierzchni chropowatych, tkanin i etc. Ozon dotrze w każdy zakamarek buta, a jego szybki czas rozpadu do postaci zwykłego tlenu (O₂) powoduje, że po 15 minutach wewnątrz buta jest obojętne chemicznie, czego nie można stwierdzić po użyciu środków chemicznych.

Wysokie stężenie ozonu w powietrzu może prowadzić do problemów z oddychaniem, bólów głowy, nosa i gardła. Zadbaliśmy o to, aby urządzenie Shoefresh produkowało tylko taką ilość ozonu, jak jest niezbędna do usunięcia brzydkiego zapachu. Urządzenie spełnia najostrzejsze normy unijne i stanie się rekomendowanym przez holenderskie Ministerstwo Zdrowia Publicznego standardem.

Mimo wielu powyższych atutów ozonu, zawsze rekomendujemy i podkreślamy, aby użytkować urządzenie Shoefresh w dobrze wentylowanym pomieszczeniu.

Czyszczenie i konserwacja

Urządzenie Shoefresh odkurz odkurzaczem i/lub przetrzyj wilgotną szmatką z małą ilością delikatnego środka czyszczącego np. mydła. Zwróć szczególną uwagę na dokładne oczyszczenie wlotu powietrza z tyłu urządzenia.

Nigdy nie używaj w tym celu, agresywnych i żrących środków czyszczących oraz twardych szczotek lub druciaków.

Nigdy nie zanurzaj ani nie oplukuj urządzenia Shoefresh pod bieżącą wodą.

Usuwanie usterek i najczęstsze problemy

Urządzenie nie włącza się.

- Sprawdź czy wtyczka jest prawidłowo włożona do gniazdka.
- Sprawdź, czy gniazdko jest włączone (np. w przedłużaczu).
- Sprawdź, czy bezpieczniki zasilania sieciowego w twoim domu/mieszkanium/ biurze są włączone.

Urządzenie jest włączone (działa wyświetlacz), ale nie czuć ozonu lub ciepłego powietrza.

Sprawdź, czy działa nawiew (czy jest ruch powietrza z pomiędzy kratek wentylacyjnych w uchwycie – prawidłwie). Jeśli nawiew nie działa, wyłącz natychmiast urządzenie. Sprawdź, czy otwory wylotowe w uchwycie lub kratka wlotowa z tyłu urządzenia nie są zatkane mechanicznie. Jeżeli nie są, to skontaktuj się ze sprzedawcą, dystrybutorem lub producentem. Wyślij urządzenie w celu sprawdzenia, naprawy lub wymiany.

Urządzenie nie suszy prawidłowo. Buty pozostają mokre.

- Upewnij się, że buty nie są za bardzo przemoczone – ociekające wodą. Jeżeli tak jest, to je odwiruj lub wywieś tak, aby najpierw ociekły mechanicznie i grawitacyjnie z nadmiaru wody i dopiero nałóż na uchwyty urządzenia.
- Upewnij się, że temperatura suszenia nie jest ustawiona zbyt nisko i/lub czas suszenia nie jest zbyt krótki. Zresetuj ustawienia i podwyższ temperaturę suszenia i/lub wydłuż czas suszenia.

Wyświetlacz urządzenia wyświetla kod „E1”.

Czujnik temperatury nie działa prawidłowo. Skontaktuj się ze sprzedawcą, dystrybutorem lub producentem. Wyślij urządzenie w celu sprawdzenia, naprawy lub wymiany.

Wyświetlacz urządzenia wyświetla kod „E2”.

Moduł grzewczy w urządzeniu nie działa prawidłowo. Skontaktuj się ze sprzedawcą, dystrybutorem lub producentem. Wyślij urządzenie w celu sprawdzenia, naprawy lub wymiany.

Wyświetlacz urządzenia wyświetla kod „E3”.

Nawiew nie działa prawidłowo. Skontaktuj się ze sprzedawcą, dystrybutorem lub producentem. Wyślij urządzenie w celu sprawdzenia, naprawy lub wymiany.

Zbiera się woda pod urządzeniem Shoefresh.

Urządzenie Shoefresh może odprowadzić niewielkie ilości wody poprzez kanały i otwory odprowadzające nadmiar wody z obuwia założonego na uchwyty. Zbierz tę wodę za pomocą ręcznika papierowego lub szmatki.



Ostrzeżenie! Proszę pamiętać, że ostrzeżenia zawarte w poniższej instrukcji nie zawierają każdego przypadku sytuacji awaryjnej lub niebezpiecznej. Używając Shoefresh lub jakiegokolwiek inne urządzenie elektryczne, pamiętaj o podstawowych zasadach bezpieczeństwa i zawsze kieruj się zdrowym rozsądkiem.

Gwarancja

Urządzenie Shoefresh obejmuje roczny okres gwarancji producentkiej, która rozpoczyna się dniem zakupu urządzenia. Możesz zarejestrować Swoje urządzenie na stronie www.shoefresh.pl.

Wszelkie uszkodzenia natury kosmetycznej (rysy, odbarwienia), nie mające wpływu na prawidłowe funkcjonowanie urządzenia oraz uszkodzenia mechaniczne spowodowane nieprawidłowym lub nienależytym użytkowaniem, powyższa gwarancja nie obejmuje.

Wszelkie uszkodzenia mechaniczne powstałe na skutek prób serwisowania, naprawy lub przeróbek wykonywanych przez nieautoryzowany serwis, dystrybutora lub producenta nie będą uwzględniane w powyższej gwarancji.

Jakość oddanego w Twoje ręce urządzenia Shoefresh stoi na najwyższym możliwym obecnie poziomie. Jesteśmy przekonani, że będziesz zadowolony z rezultatów korzystania oraz, że Nasze urządzenie ułatwi Tobie codzienną pielęgnację obuwia i innych artykułów przez wiele lat.

Jeżeli będziesz miał pytania, uwagi lub sugestie – jesteśmy do Twojej dyspozycji. Kontakt znajdziesz na stronie internetowej www.shoefresh.pl

Urządzenie Shoefresh posiada atest CE

Nr rejestracyjny: AT1306603E & AT1306603S

Nr raportu: 201306663E & 201306663S

Nr certyfikatu patentowego: ZL 200410077246.5



www.shoefresh.eu

Shoefresh® is a registered trademark of Shoeband B.V., the Netherlands